

# *La variación geográfica y el proceso de microdiferenciación de las poblaciones aborígenes de Patagonia Austral y de Tierra del Fuego\**

*José A. Cocilovo y Ricardo A. Guichón*

## INTRODUCCIÓN

El estudio de la biología de las poblaciones humanas de Patagonia Austral y de Tierra del Fuego plantea una serie de interrogantes que difícilmente pueden ser respondidos con la información disponible desde los primeros momentos del contacto europeo y, con algunas excepciones, con la producida en los cinco siglos posteriores. La investigación actual debe confrontar con nuevas evidencias las primeras explicaciones proporcionadas sobre su origen y su formación, y a la vez debe intentar establecer su estructura y su composición, la distribución y la dinámica de los distintos grupos y sus relaciones de parentesco para poder inferir las características del proceso microevolutivo experimentado, proceso cuya comprensión necesita el aporte imprescindible de conocimientos nuevos generados por la arqueología y la etnohistoria.

La bibliografía existente sobre el tema presenta contribuciones de calidad diferente desde el aporte de datos originales hasta la mera especulación basada en la interpretación subjetiva de la realidad biológica y cultural. Por ejemplo, Deniker en 1890, atribuye a los habitantes de Tierra del Fuego el carácter de relicto humano, a partir de lo cual supone su gran antigüedad. Esta explicación fue posteriormente discutida por Brinton (1946:302) en base a la evidencia lingüística disponible (?).

La estructura de la población es inferida en cuanto a su unidad o diversidad, más allá de los datos biológicos y de su correcta interpretación, empleando en forma implícita o explícita argumentos culturales, a pesar de la temprana advertencia realizada por Latcham (1909). Así, algunos autores hablan de la existencia de relaciones de parentesco más o menos estrechas entre los grupos de Tierra del Fuego tal como lo expone Dabbene (1911), otros por su parte destacan las diferencias, por ejemplo, como Latcham (1909) entre yaghanes y alacalufes y Hooton (1928) entre aquellos y Selk'nam. Para Gusinde (1989), las principales diferencias entre las tres etnias son sólo de tamaño. En Patagonia Outes

\* Trabajo realizado con fondos CONICET (Ejercicios 1988, 1989 y 1990). Fue presentado en el Simposio «Los Sistemas Naturales Subantárticos y su ocupación humana, CSIC-CONICET, CYTED-D, Madrid, 11 al 14 de diciembre de 1990, España.

(1905) postulaba la existencia de dos entidades biológicas (dolicocefalos y braquicefalos), Imbelloni (1938) distingue dos, Menghin (1952) y Canals Frau (1953) tres, y Bórmida (1953-54) cuatro por las características del cráneo. En general, con la excepción de Gusinde (1989), las semejanzas y las diferencias son evaluadas sin pruebas estadísticas a partir de la simple observación de valores individuales y de promedios. Una exposición más detallada se encuentra en el trabajo de Guichón (1993).

El mayor aporte de datos bioantropológicos sobre esta región fue realizado por Lista (1880 y 1887), Bove (1883), Hyades y Deniker (1891), Virchow (1874 y 1881), Outes (1909), Lahille (1926), ten Kate (1904), Lehman-Nistche (1927), Imbelloni (1923 y 1949), Gusinde (1989), Bórmida (1953-54), y Gerber (1966). Estos trabajos brindan un cuerpo de información morfológica y métrica sobre grupos actuales y restos óseos exhumados en cementerios de relativa antigüedad, a partir del cual se formularon las principales explicaciones antiguas y se construyeron las modernas. Debemos advertir que este conocimiento está basado en un registro muy fragmentario, gran parte del cual no tiene control arqueológico, lo cual constituye un importante factor limitante que restringe el alcance de las generalizaciones y resta calidad científica a cualquier explicación.

Si bien las investigaciones arqueológicas en la región permiten disponer de un panorama más actualizado en cuanto al desarrollo cultural de los últimos doce milenios que constituye el único marco de referencia para comprender el poblamiento, la evidencia biológica humana debe ser revisada con criterios modernos en la medida en que los datos lo permitan en cuanto a su calidad y a su cantidad. Un esfuerzo en tal sentido fue realizado por Guichón (1993). Lamentablemente, no existe una producción suficiente de materiales óseos a partir de excavaciones modernas como para augurar un futuro promisorio en las investigaciones de antropología biológica; los trabajos sobre grupos actuales son prácticamente imposibles por la extinción de la población aborígen. Por esta razón, el aprovechar los datos publicados es un camino ineludible para poner a prueba viejas y nuevas hipótesis, lo cual implica un riesgo que debe ser tenido en cuenta en la discusión de los resultados y en las conclusiones que se obtengan empleando esta información. Por esta razón, la evaluación de estos datos en términos de un control de calidad se impone con carácter prioritario.

Inicialmente, el presente trabajo fue preparado en 1990 como una síntesis de la información disponible hasta ese momento y de un cierto número de experiencias inéditas realizadas con el auspicio del Consejo Nacional de Investigaciones Científicas y Técnicas de la República Argentina que fueron condensadas en Guichón (1993). Hoy hemos actualizado ligeramente su texto manteniendo el deseo de ofrecer una puesta al día para señalar los problemas que plantea el estudio del poblamiento de la región desde el punto de vista biológico.

#### EL MEDIO AMBIENTE Y EL DESARROLLO CULTURAL

La vegetación actual del extremo austral de Sudamérica permite la definición de tres provincias fitogeográficas: Patagónica, Subantártica y Altoandina (Cabrera y Willink, 1980). En Tierra del Fuego el paisaje se encuentra dominado por un área cordillerana de bosques, por la estepa y el parque a modo de ecotono entre las anteriores (Bondel, 1984), las cuales suministraron junto con el litoral marítimo los principales recursos para la subsistencia de

la población. Este modelo parece haber sido relativamente estable durante los dos últimos milenios (Margraf, 1983).

Las investigaciones arqueológicas en la región del estrecho de Magallanes, desde Bird (1946) hasta los trabajos más modernos de Laming-Emperaire (1968), Massone (1983), Ortiz Troncoso (1980-81) y Prieto (1984) permiten en líneas generales establecer una hipótesis sobre el desarrollo cultural compuesta por distintas fases. El modelo clásico está basado en la estratigrafía de la Cueva Fell (Magallanes, Chile). Hace 12000 años AP, bajo un clima más húmedo y cálido que el actual, con una vegetación de tundra se registró la presencia de grupos humanos asociados con megafauna que empleaban puntas de proyectil cola de pescado, litos discoidales, raspadores frontales y practicaban la inhumación con cremación (Período I de Bird). Hacia los 10000 años AP, se observó un incremento de la industria sobre hueso, raspadores laterales, choppers, chopping-tools y cepillos (Período II de Bird). En el octavo milenio antes del presente el clima se torna cálido y húmedo y predomina el bosque de *Nothofagus betuloides* y *N. antártica*, fauna de guanaco y aves, puntas apedunculadas, entierro con cuerpo flexionado cubierto con tierra roja, boleadoras y pequeños raspadores, arte rupestre (Período III de Bird). A continuación hace 4500 años AP, se define una nueva fase con un incremento de la temperatura y de la humedad, una vegetación de bosque semejante al anterior, aparición de fauna actual, guanaco y ñandú, puntas anchas y pequeñas, boleadoras esféricas, raspadores terminales, cepillos, perforadores, entierros similares a los anteriores, o en chenques y entre rocas, y un nuevo estilo de arte rupestre (Períodos IV y V de Bird).

Una serie de trabajos realizados en la Cueva del Milodon (Ultima Esperanza, Chile) permitieron comprobar la asociación del hombre con megafauna y disponer de un completo registro desde los 13000 hasta los 2500 años AP. (Saxon, 1979; Ortiz Troncoso, 1980-81). En Tres Arroyos (San Sebastián, Isla Grande de Tierra del Fuego) se encontraron restos de varias ocupaciones asociadas con cazadores terrestres que cubren una secuencia desde el 10400 AP hasta la formación de la etnia Selk'nam (Massone, 1983). Debemos recordar las investigaciones en la costa norte de la Isla Grande de Tierra del Fuego realizadas por Lamin-Emperaire en Río Calafate, Hotel Bahía Inútil y Marazzi (Lamin-Emperaire, 1968 y Laming-Emperaire et al., 1972).

En el Canal de Beagle, el estudio de los sitios Lancha Packewaia y Túnel revelaron la acción de dos tradiciones: una de ellas, la más antigua (5030 aC), estuvo vinculada con el aprovechamiento más intenso de recursos continentales (guanaco) completados con marítimos, y otra posterior asociada definitivamente con productos de origen marítimo (lobo y mariscos) cuya vigencia durante seis milenios posibilitó la configuración en épocas recientes de los Yámanas. Las evidencias logradas permiten discutir la hipótesis del arrinconamiento de Imbelloni para explicar el origen de esta etnia (Piana, 1984).

En la Provincia de Santa Cruz, en la localidad de Los Toldos (Cañadón de las Cuevas) se exhumaron varios niveles de ocupación con un aprovechamiento intensivo del guanaco y de otras especies desaparecidas desde el 12000 AP. (Cardich, 1977; Cardich y Flegenheimer, 1978; Cardich, 1984). En el noroeste de esta provincia se encuentra otro importante yacimiento arqueológico en el Río Pinturas en el cual la excavación de dos cuevas de características similares a la aislada en el sitio anterior permitió detectar la presencia humana desde el 9300 AP (Gradín, 1980). Corresponde a grupos de cazadores portadores de la industria denominada Toldense. En su inventario se incluyen puntas triangulares sin pedúnculo, raspadores, raederas, bolas arrojadas, etc., e instrumentos de hueso,

conformando la base cultural a partir de la cual se formarán los Tehuelches.

Con la información disponible no es fácil realizar una síntesis del poblamiento de Patagonia Austral y de Tierra del Fuego por los problemas de correlación entre las secuencias propuestas para los principales sitios. Los principales momentos fueron propuestos por Bird (1938), Cardich (1977), Gradín et al. (1979), Gradín (1980) y Massone (1981), autores a los cuales nos remitimos. Hemos confeccionado el Cuadro 1 que resume las etapas fundamentales del desarrollo cultural de la región.

Recientemente se ha propuesto un replanteo de la arqueología de Patagonia Austral y Tierra del Fuego luego de un examen crítico de los resultados obtenidos en los intentos por correlacionar secuencias tipo entre sí y con sitios de superficie sin un adecuado control de los procesos formadores de sitios (Borrero, 1989). Un esquema más reciente para interpretar el poblamiento de esta región propone considerar tres fases: a) exploración, b) colonización y c) ocupación efectiva. Los sitios productos de la primera fase por su eventualidad, no implican recurrencia en la ocupación y tienen menos probabilidad de perdurar. En la segunda, entre 10500 y el 7000 AP, se forman grupos más o menos discretos de sitios, por ejemplo las cuencas de los ríos Chico, Deseado y Traful, y Seno Ultima Esperanza. La fase tercera supone una mayor densidad de población, y en consecuencia una disminución de los radios de acción, por ejemplo las ocupaciones Casapedrense y entidades culturales posteriores. Para explicar el poblamiento de Tierra del Fuego en particular es posible que haya prevalecido un mecanismo de dispersión antes de la apertura del Estrecho de Magallanes, y después de producida esta barrera haya jugado un rol más importante el aislamiento en el proceso de diferenciación cultural y biológica (Borrero, 1990).

CUADRO 1: Principales secuencias arqueológicas establecidas para Patagonia Austral y Tierra del Fuego.

PATAGONIA AUSTRAL Y TIERRA DEL FUEGO				
Años AP	CARDICH (1977)	GRADIN et al. (1979)	BIRD (1938)	MASSONE (1981)
	Antecesores Tehuelches	Tehuelches meridionales		
1250		RIO PINTURAS V	PERIODO V	UNIDAD CULTURAL
1640		▲		
1910		RIO PINTURAS IV	PERIODO IV	TARDIA
	Cazadores Precerámicos	▲		
		RIO PINTURAS III		
	Hiatus (1000 años)	▲		
3000		RIO PINTURAS IIb		
3350		▲		
4400		RIO PINTURAS IIa		
5500		▲		
6000			PERIODO III	UNIDAD CULTURAL MEDIA
7210	Casapedrense			
7500				
	Hiatus (1490 años)			
8750			PERIODO II	
9000				
	Toldense	RIO PINTURAS I	PERIODO I	UNIDAD CULTURAL TEMPRANA
11000		▲		
12600	Nivel 11			

Las observaciones etnográficas realizadas a partir de los datos aportados por viajeros y naturalistas indican la existencia en Patagonia Austral y Tierra del Fuego de cuatro entidades lingüísticas: Tehuelche, Ona, Alacaluf y Yaghan constituyendo cada una dos o más parcialidades o tribus (Brinton, 1946; Mason, 1950). Los Tehuelches del Sur (Aonik'enk) se distribuían en la zona continental al sur del río Chubut (Nardi, 1984), los Ona en la Isla Grande de Tierra del Fuego, los Alacaluf en los archipiélagos occidentales y los Yaghan en ambas orillas del Canal de Beagle (Gusinde, 1982). Los Tehuelches aprovechaban principalmente recursos continentales como el guanaco y el ñandú y en menor medida los de origen marítimo. Los Onas poseían un modelo similar pero adaptado a las particulares condiciones de la Isla Grande de Tierra del Fuego, con un mayor énfasis en productos marinos (Gusinde, 1982). En cambio los Yámana y Alacaluf se orientaban fundamentalmente hacia la caza y la recolección de recursos del litoral marítimo (Gusinde, 1987).

Desde el punto de vista lingüístico los grupos canoeros ubicados desde el Golfo de Penas hasta la Península Brecknock se agrupan bajo la denominación Qawasqar, e incluyen por lo menos tres hablas que posiblemente hayan estado emparentadas. Se ha postulado la existencia de un período antiguo de estrecho contacto entre las etnias yaghan y qawasqar (Viegas Barros, msa). En la porción atlántica de la Patagonia se reconoce la existencia de una familia lingüística Küne-chon que comprende dos grupos emparentados, uno septentrional (gününa küne) y otro meridional con las lenguas teushen, tehuelche, selk'nam y haus (Viegas Barros msb).

La información suministrada por las investigaciones antes citadas brindan un marco de referencia para guiar el estudio de la evolución biológica de las poblaciones humanas en esta región. La existencia de ambientes diferentes que proporcionan recursos diversos, y determinadas posibilidades de vida, la presencia del macizo andino como principal barrera geográfica, la del Estrecho de Magallanes y la del Canal de Beagle, el conocimiento previo y el desarrollo de una adecuada tecnología de apropiación de recursos continentales y marinos, la existencia de un genoma que posibilitó una respuesta apropiada a las especiales condiciones de vida, en particular la disposición de mecanismos fisiológicos de regulación térmica, la dinámica de la población y su regulación dependiente del territorio y de la abundancia y diversidad de los recursos, así como la competencia o complementariedad y cooperación con otros grupos vecinos, constituyen un conjunto de factores biosociales que deben ser tenidos en cuenta para la reconstrucción de la historia del poblamiento.

En Patagonia, la existencia de la Cordillera de los Andes como principal barrera al flujo génico tiene que haber determinado la formación de dos stock genéticos, uno atlántico y otro pacífico por la acción combinada de la selección, la deriva y la migración; esta última fue seguramente más probable en sentido longitudinal de norte a sur que transversal de este a oeste. La apertura del Estrecho de Magallanes (VIII milenio aC) constituyó una nueva barrera al flujo génico entre el continente y la isla que favoreció aún más la estructuración de la población arcaica ancestral.

La exploración y colonización de Tierra del Fuego hasta la ocupación efectiva, en el sentido que propone Borrero (1990), se asocia sin dudas con un proceso microevolutivo regulado por la productividad de los ecosistemas, el desarrollo de una tecnología apropiada y el manejo sustentable de un territorio más o menos amplio e inhóspito. Nuevamente la presencia de la Cordillera en la Isla Grande separa dos áreas: los archipiélagos occidentales

y australes, de la llanura central, la cual junto con el Canal de Beagle, deben haber representado también un obstáculo parcial al flujo génico. Este particular escenario ecogeográfico y el proceso de diferenciación cultural operado tienen que traducirse en la estructura biológica de la población tardía que podría haber quedado compuesta por dos o tres entidades, más emparentadas entre sí que con respecto a las continentales pero conservando con ellas algunos rasgos comunes por sus relaciones ancestrales.

#### ESTRUCTURA Y COMPOSICIÓN DE LA POBLACIÓN

Nuestra región de estudio comprende la provincia de Santa Cruz y Tierra del Fuego. La primera ocupa unos 244.000 km<sup>2</sup> y su población actual alcanza a los 115.000 habitantes con un índice de masculinidad de 127,6 y 0,5 habitantes por km<sup>2</sup>. Para la segunda se registra una superficie de 21.263 km<sup>2</sup> (sector argentino) con 27.358 habitantes (1,3 hb/km<sup>2</sup>) y un índice de masculinidad mayor que llega a 154,3 (Ministerio de Economía, 1981).

Una primera síntesis de la información obtenida por viajeros y exploradores sobre las características físicas de los pueblos que habitaban el extremo austral de Sudamérica está contenida en la obra de D'Orbigny aparecida en 1839 (versión en castellano 1944). Este autor, postulaba dos grandes grupos: el de los Fueguinos dentro de la Rama Araucana y el de los Patagones incluidos en la Rama Pampeana. Los primeros ocupaban las costas de Tierra del Fuego y ambos márgenes del Estrecho de Magallanes, y se caracterizaban por poseer un color moreno, talla 1,63 m, cuerpo esbelto con formas macizas, pecho ancho y piernas arqueadas, la cabeza es grande, rostro redondo, la nariz es corta y algo ancha, ojos pequeños negros y horizontales, boca grande de labios anchos, cabellos negros largos y lisos. Los segundos presentaban una talla de 1,73 m para los hombres y 1,62 m para las mujeres, ambos son de contextura fuerte y esbelta, y los hombres poseen espaldas anchas y pecho prominente. La cabeza es grande, el rostro ancho cuadrado y achatado, los ojos son pequeños, negros y horizontales la nariz es corta, chata y ancha, la boca es grande y de labios gruesos, y los cabellos son negros, largos y lisos (D'Orbigny, 1944).

Con posterioridad se produce el aporte de información de mayor precisión con respecto a Tehuelches en los trabajos de Lista (1880), Lehman-Nitsche (1916), Latcham (1909) e Imbelloni (1949), para Onas debemos citar a Lista (1887), Lehman-Nitsche (1907), Lothrop (1928) y Lahille (1926) para Yámana se dispone de datos relevados por Mantegaza y Regalía (1886), Hyades y Deniker (1891), Latcham (1909) y Gusinde (1989), y para Alacaluf Latcham (1909) y Gusinde (1989). Una buena síntesis de las características morfológicas de los grupos de Tierra del Fuego fue proporcionada por Henckel (1950) quien además adjunta una extensa lista bibliográfica. Aunque fuera de nuestra área de estudio debemos citar los trabajos de Marelli en los cuales se publicaron los datos métricos de dos importantes colecciones craneológicas de Patagonia, Río Negro y Trelew (Chubut) y se realizan los primeros estudios estadísticos serios de la historia de nuestra disciplina (Marelli, 1914 y 1919). Estos trabajos representan un importante banco de datos pero su calidad científica es escasa por la carencia de una apropiada documentación sobre las condiciones en que fueron exhumados los restos, y de allí la imposibilidad hoy de hacer inferencias sobre su asignación cultural o estimaciones sobre la antigüedad de los mismos.

En las primeras décadas de este siglo aparecen varios trabajos que intentan proporcionar un modelo de ordenamiento de la variabilidad biológica de las poblaciones

americanas, entre los cuales debemos mencionar la propuesta clasificatoria realizada por Imbelloni en 1938. Este autor considera en Patagonia Austral y Tierra del Fuego la existencia de dos «razas» los Pámpidos (incluyen Onas) y los Fuégidos (Yámana y Alacaluf), caracterizados los primeros por su corpulencia y elevada estatura, cráneo voluminoso y alargado, miembros proporcionados y «escaso dimorfismo sexual», mientras que los segundos son bajos, dolicomorfos y de bóveda craneana baja (Imbelloni, 1938). Posteriormente este mismo autor, en base a las investigaciones de Bórmida (1953-54), acepta para la zona austral la existencia de una entidad biológica resultante del mestizaje entre pámpidos y fuégidos cuyos representantes en Tierra del Fuego serían los Onas (Imbelloni, 1958).

El trabajo de Bórmida, representa el mayor aporte de información original realizado hasta la fecha. Este autor, luego del estudio de 350 cráneos, propone un modelo de historia biológica válido para Patagonia Austral y Tierra del Fuego basado en las distintas clases de deformaciones artificiales halladas y en la existencia de cuatro tipos humanos denominados con el nombre de *Ellipsoides patagonicus* (=Pámpidos de Imbelloni), *Platistegoides onensis* (Onas), *Hipsistegoides lagoides* (=Láguidos de Imbelloni) y *Ooides fueguinus* (=Fuégidos de Imbelloni) para los cuales proporciona una completa descripción morfológica y métrica (Bórmida, 1953-54 y 1955). Siguiendo esta línea de pensamiento, Gerber (1966) realizó una extensa descripción métrica de huesos de los miembros inferiores obtenidos en 15 sitios de la costa patagónica y estimó una talla de 1,60 m para los grupos litorales que se suponen de tipo Fuégido.

En 1950 aparecen las síntesis a nivel sudamericano de Stewart y Newman (1950) y la de Steggerda (1950). En aquella se reúne toda la información craneométrica disponible y en esta otra la referida a la talla y al índice cefálico horizontal; en ambas se gráfica la distribución geográfica de las medidas. Es interesante observar la variación clinal de la talla masculina desde el noroeste hacia el sudeste del continente, en donde se alcanzan los mayores valores en Patagonia Austral e Isla Grande de Tierra del Fuego (165 a 170 y más cm), asociados con cabezas medianas (ICH entre 80 y 84). En esta región también se registran cuerpos de tallas bajas (hasta 160 cm) en los archipiélagos del sur de Chile y alrededor del Canal de Beagle, coincidiendo con la presencia de cabezas más largas que anchas (ICH hasta 79).

La obra de mayor envergadura realizada en este siglo sobre la caracterización física de los indígenas de Tierra del Fuego fue la de Gusinde (1939, versión castellana 1989). Este autor entre 1919 y 1924 realizó una serie de viajes de estudio y obtuvo información somatométrica de 110 individuos Selk'nam, Yámana y Halakulup, constituyendo el banco de datos más importante disponible hasta la fecha, a partir del cual y mediante el empleo de una sencilla estadística realizó inferencias sobre las semejanzas y diferencias entre los mencionados grupos etnográficos. En esta misma obra se incluye una completa descripción craneométrica de cada entidad empleando materiales recuperados por el autor y existentes en varias instituciones del mundo.

En las primeras décadas del siglo XIX D'Orbigny calculó en 10.000 individuos la población Tehuelche de Patagonia (D'Orbigny, 1944). Las estimaciones demográficas para las tres etnias de Tierra del Fuego realizadas por diversos autores presentan una gran variabilidad. Entre el siglo XIX y primeras décadas del XX se proporcionaron cifras que van desde 300 a 10.000 individuos Selk'nam, pero de acuerdo con los datos obtenidos por Zenone y Gusinde en 1919 se contabilizaban efectivamente 279 personas. Para Yámana,

entre 1884 y 1933 la población descendió de 949 a 40 individuos, mientras que Alacaluf a principios de siglo presentaba un número cercano a los 5.000 sujetos, en 1946 sólo se registraron 99 (Mengoni Goñalons, com.per). Esta dramática reducción de la población refleja el impacto de la colonización europea. En la actualidad, en la provincia de Santa Cruz se registraron 179 personas de ascendencia indígena y en Tierra del Fuego 22 (Censo Indígena Nacional, 1968).

Desde el siglo XVI la acción de la inmigración europea produjo una serie de cambios en las relaciones biológicas, en el acervo genético y en el sistema de vida de las poblaciones aborígenes de Tierra del Fuego. Los cambios de mayor importancia y que constituyeron la causa de su casi total extinción pueden ser ubicados entre 1870 y 1930 aproximadamente. Al respecto cabe mencionar las criminales persecuciones de Onas relatadas por Borrero (1989).

En 1869, un grupo de Anglicanos provenientes de las Islas Malvinas instala, después de varios intentos frustrados, una misión en lo que hoy es Ushuaia a cargo de los reverendos Bridges y Lawrence. La existencia de yacimientos auríferos, estimuló el ingreso de una cantidad importante de buscadores de oro en 1880, a los cuales se sumaron los estancieros que introdujeron ganado ovino en la Isla Grande. En 1887 llegan a Punta Arenas los misioneros Salesianos, obteniendo en 1890 del Gobierno de Chile, por veinte años, la denominada Misión San Rafael de la Isla Dawson con el objeto de establecer un centro para indígenas (Bondel, 1984). Este establecimiento estuvo destinado en principio para los Alacaluf incorporándose luego grupos Selk'nam (Emperaire, 1963). Tres años después, Fagnano y Beauvoir fundaron en las orillas del Río Grande otra misión religiosa (Nuestra Señora de la Candelaria), trasladándose posteriormente unos kilómetros más al norte del citado río. En 1916, el Padre Zenone con la ayuda de los hermanos Bridges, construyó un puesto misionero junto al casco de la estancia de éstos, en la costa sur del río Fuego. También en el mismo año los Salesianos se instalaron en el lago Fagnano (Gusinde, 1982).

A partir de la década de 1970 se realizaron una serie de experiencias destinadas a proporcionar información sobre la biología de las poblaciones aborígenes. En 1973 se estimaron las relaciones de parentesco entre distintos grupos del área andina y de Patagonia por medio del cálculo de distancias  $D^2$  de Mahalanobis, comprobándose una variación biológica proporcional a la distribución geográfica de las muestras (Cocilovo et als, 1987-88). La influencia de la deformación tabular erecta y la expresión del dimorfismo sexual en la morfogénesis craneana fue analizada en materiales patagónicos mediante la aplicación de un diseño experimental tipo análisis de la varianza. En este trabajo se observó un marcado dimorfismo sexual producido por un cambio generalizado de tamaño, y que la práctica cultural al producir un acortamiento antero posterior de la bóveda, indujo un mayor desarrollo de las anchuras y del perfil transversal del cráneo (Cocilovo, 1973 y 1978). Estos resultados permitieron controlar la elección de variables para la realización de experiencias comparativas mediante el empleo de distancias biológicas.

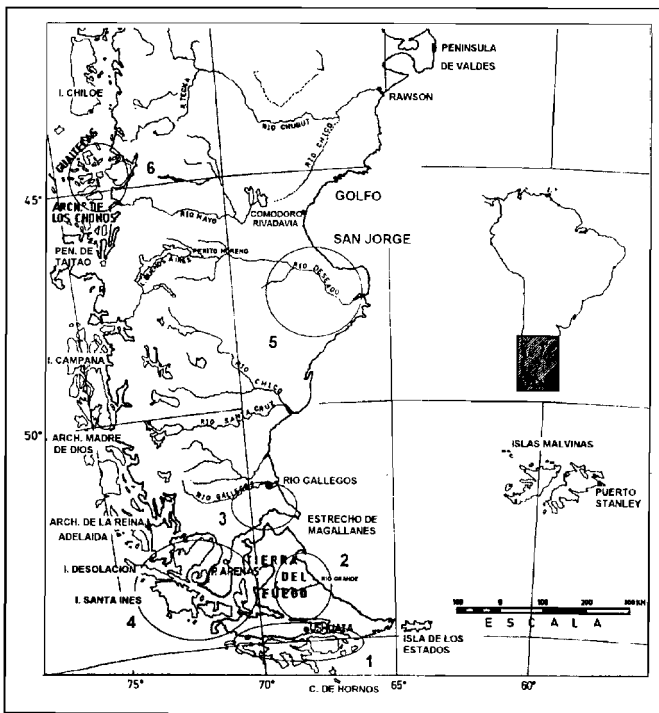
Recientemente, se estudiaron los materiales del importante yacimiento de Laguna del Juncal anteriormente trabajados por Bórmida (1950, 1953-54), con la finalidad de realizar una evaluación del dimorfismo sexual y del efecto de una especial práctica cultural, tradicionalmente llamada «pseudocircular» (Imbelloni, 1925). Los datos craneométricos fueron procesados con las mismas técnicas estadísticas empleadas en la experiencia anterior (ANOVA). Se comprobó ausencia de interacción entre las categorías sexo y deformación. El análisis de las diferencias entre ejemplares masculinos y femeninos indicó una marcada



expresión del dimorfismo sexual. El comportamiento de las variables con respecto a las diferencias entre cráneos normales y deformados condujo a la conclusión de que la técnica aplicada había sido mal evaluada por autores anteriores (Imbelloni, 1925; Bórmida, 1953-54) orientando su reclasificación dentro del grupo circular erecto (Cocilovo y Guichón, 1994). Posteriormente se analizaron las frecuencias y la distribución de las prácticas deformatorias en Patagonia Austral, incorporándose nuevos datos sobre la presencia de ejemplares deformados en Tierra del Fuego (Guichón, msa).

En 1981 se reúnen un conjunto de muestras desde Perú hasta Tierra del Fuego (12 colecciones, 9 variables craneométricas y 682 observaciones) y se comparan mediante técnicas de análisis estadístico multivariado (MANOVA,  $D^2$  de Mahalanobis y Funciones Discriminantes, Cluster Analysis). Los principales resultados indicaron la existencia de diferencias significativas entre todas las muestras utilizadas y una alta correlación entre distancias morfológicas y la dispersión geográfica de las series (un 80 % de la variación explicada). En este trabajo también como producto del cluster analysis y en base a las relaciones de parentesco más probables entre las poblaciones, se postuló la existencia de dos conglomerados uno continental y otro insular, el primero integrado por varios subconjuntos: dos andinos y uno pampeano patagónico, y el segundo por las series de Tierra del Fuego (Ona y Yámana-Alacaluf). Esta disposición indicaba el relativo aislamiento en que se habían desarrollado los grupos humanos más australes de Sudamérica (Cocilovo, 1981).

FIGURA 1: Patagonia Austral y Tierra del Fuego. Ubicación de las muestras: 1- Canal de Beagle, 2- Isla Grande, 3- San Gregorio, 4- Ultima Esperanza, 5- Río Deseado y 6- Archipiélago Gaiatecas.



Los resultados obtenidos en las experiencias antes citadas, empleando ocho variables del esplanocráneo (Figura 1, Tabla 2 y 3), indicaron una gradual variación clinal de la morfología y una relativa heterogeneidad biológica desde el Río Deseado al sur. Las relaciones de parentesco más probables se establecieron en sentido longitudinal de norte a sur por un lado entre los materiales de Canal de Beagle, Ultima Esperanza-Magallanes y Archipiélago Guaitecas, y por el otro entre Isla Grande, San Gregorio y Río Deseado (Figura 2). La muestra del Canal de Beagle fue la que aportó las mayores diferencias, indicando su pertenencia a una población sujeta a un aislamiento relativamente mayor que las restantes (Tabla 4), pero estrechamente emparentada con el grupo que habitó en la zona de Ultima Esperanza-Magallanes. La diferencia entre los vectores medios de estas dos muestras no posee significación estadística y el valor  $D^2$  es el más pequeño de todos. El estudio realizado con las funciones discriminantes nos permitió analizar la composición de cada serie y confirmó las observaciones anteriores (Cocilovo y Guichón, ms, 1985-86 y Guichón et al. 1989-1990).

TABLA 2: Vectores medios para cada grupo a partir de las variables métricas del esplanocráneo

VARIABLE	GRUPOS					
	1	2	3	4	5	6
Díametro frontal mínimo	93.976	91.807	97.142	94.083	94.222	91.500
Anchura bicigomática	137.380	141.961	147.357	137.333	143.333	129.875
Díametro alvéolo basilar	100.547	99.500	100.714	99.416	97.333	98.000
Díametro nasio alveolar	69.952	75.384	72.142	69.250	74.611	64.250
Altura de la nariz	52.333	55.923	57.357	53.083	52.722	50.000
Anchura de la nariz	24.023	24.730	25.357	24.583	25.666	24.500
Anchura biorbitaria	98.071	99.884	100.142	98.833	101.944	97.000
Altura de la órbita	34.928	35.423	34.571	34.750	34.777	35.625

1: Canal de Beagle, 2: Isla Grande, 3: San Gregorio, 4: Ultima Esperanza-Magallanes, 5: Río Deseado y 6: Archipiélago Guaitecas

TABLA 3: Matriz de distancias  $D^2$  y valores F para la dódima de hipótesis referida a la igualdad entre los valores medios de los grupos.

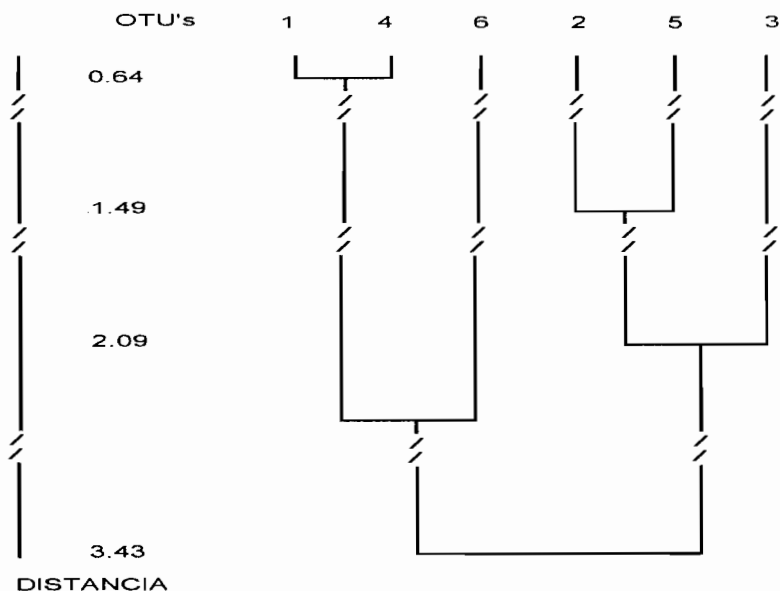
GRUPOS	1	2	3	4	5	6
1		2.57028	3.67024	0.39464	3.91284	3.34433
2	4.612** 8 Y 59		3.42374	2.38180	2.17777	8.15511
3	4.193** 8 Y 47	3.177* 8 Y 31		3.05194	4.02065	10.40583
4	0.398 8 Y 45	1.969 8 Y 29	1.746 8 Y 17		3.26965	2.79545
5	5.419** 8 Y 51	2.413* 8 Y 35	3.034* 8 Y 23	2.207 8 Y 21		9.32699
6	2.400* 8 Y 41	4.872** 8 Y 25	4.304* 8 Y 13	1.025 8 Y 11	4.574** 8 Y 17	

NOTA: Los valores  $D^2$  están representados en la parte triangular superior. Los valores F correspondientes figuran en la parte inferior. \* y \*\* rechazos de la hipótesis de igualdad de vectores medios entre grupos a los niveles del 0.05 y 0.01 de probabilidad. 1: Canal de Beagle, 2: Isla Grande, 3: San Gregorio, 4: Ultima Esperanza-Magallanes, 5: Río Deseado y 6: Archipiélago Guaitecas

Sin embargo en las dos últimas experiencias citadas (Cocilovo y Guichón, ms, 1985-86 y Guichón et als. 1989-1990), la muestra representante de Magallanes-Ultima Esperanza, supuestamente integrada con material Alacaluf (a partir de datos de Gusinde y de Guichón, ver Tabla 1) presentaba una variación demasiado generalizada pues era similar a todas las restantes; las diferencias entre su vector de medias y los correspondientes a las otras muestras no eran significativas. Esto restaba precisión a nuestro modelo para inferir las relaciones biológicas entre los grupos de la región en base a datos craneométricos, aunque la evaluación directa de las distancias entre los grupos y el análisis de conglomerados (Figura 2) nos orientara hacia la hipótesis de la intervención de dos corrientes de poblamiento: una pacífica y otra atlántica.

En este período, además del aporte de información nueva obtenida en instituciones y museos de la región, se realizaron estudios sobre restos osteológicos obtenidos en excavaciones actuales. Varios sondeos realizados en Caleta Falsa (Península Mitre) en 1973 (Chapman y Hester, 1973) permitieron exhumar los restos óseos perteneciente por lo menos a seis individuos asociados con una fecha  $850 \pm 70$  AP. El análisis de estos restos reveló que pertenecían a cuatro adultos (dos femeninos y dos masculinos), un juvenil y un niño (Guichón y Chapman, ms). En el sitio 5 de la Estancia María Luisa se recuperó un esqueleto completo de un individuo adulto a partir de excavaciones realizadas por Lanata correspondiente a ocupaciones tardías de alrededor del 800 al 900 de la era. Su estudio indicó un individuo femenino de 40 a 45 años, 1,57 a 1,59 de estatura, de contextura fuerte con marcados relieves para las inserciones musculares (Guichón, msb).

Figura 2: Tierra del Fuego y Patagonia Austral. Dendrograma basado en valores D2 de Mahalanobis. Los números se corresponden con las designaciones de las muestras de la Tabla 2.



La información craneométrica suministrada por trabajos anteriores sobre la diferenciación de los grupos de Tierra del Fuego transmitía demasiada incertidumbre sobre la variación biológica y su estructuración asociada con entidades culturales distintas. Por esta razón y por el hecho de que Gusinde (1989) publicó los datos somatométricos de 110 sujetos Selk'nam, Yámana y Halkwulup, realizamos un proceso estadístico para 63 variables, con la finalidad de comprobar la magnitud y la naturaleza de las diferencias entre los grupos con independencia de la variación etaria y sexual. La mayoría de las características métricas tanto de la cabeza como del cuerpo presentaron diferencias estadísticamente significativas (Guichón et al., 1991). Sin embargo, los resultados comentados sólo permitían inferir la existencia de diferencias en forma global pero no identificar la magnitud de la variación de cada grupo con respecto al otro. Para obtener esta información fue necesario realizar nuevas experiencias en el campo univariado con pruebas a posteriori y en el campo multivariado con pruebas entre pares de grupos para un conjunto de variables consideradas en forma simultánea.

Estos últimos trabajos proporcionaron pruebas irrefutables sobre el proceso de microdiferenciación insular y las relaciones de parentesco más probables entre los tres grupos. Las mayores diferencias se comprobaron entre Selk'nam y Halakwulup, ubicándose Yámana en una posición equidistante tanto de uno como de otro (Varela et al., 1993-94). En épocas tardías, este último grupo mantuvo un flujo génico más activo en forma bilateral. Los datos disponibles hasta el momento son suficientes para destacar que el proceso de diferenciación biológica experimentado en Tierra del Fuego fue el producto de una historia biológica especial en la cual las pautas culturales junto con las particulares condiciones de vida jugaron un papel importante.

A este nivel es necesario un replanteo del problema en términos de mecanismos microevolutivos que explican la variación en esta porción tan particular de la ecúmene. Sin dudas que el modelo más probable incluye una función compleja formada por factores genéticos, ambientales y culturales actuando en proporciones desconocidas y produciendo la diferenciación morfológica observada.

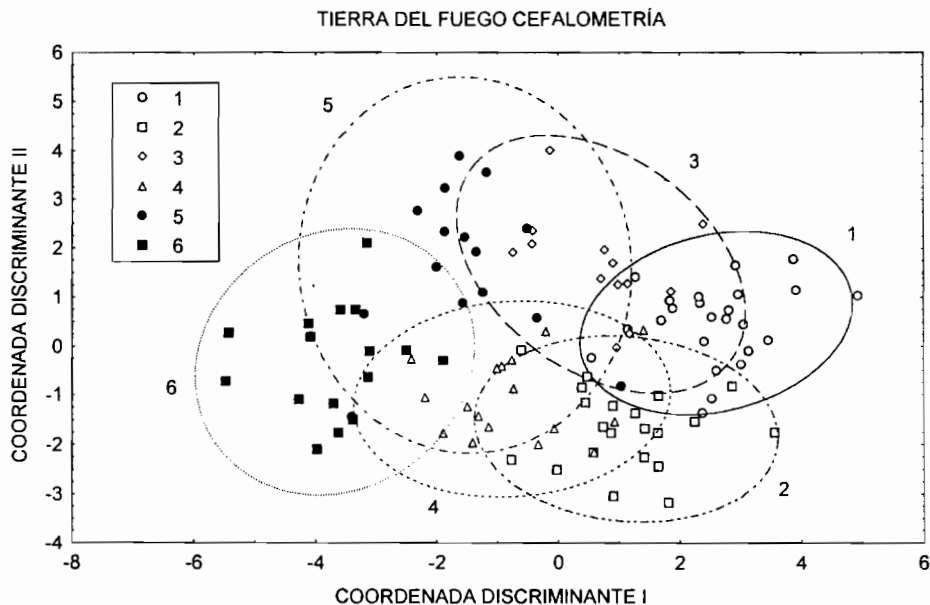
El modelo de relaciones biológicas obtenido a partir de datos craneométricos indicaba una variación gradual desde el sur del río Deseado con una discontinuidad en la zona insular y en el Canal de Beagle con respecto al resto de la Isla Grande y del continente. Además, se pudo inferir la existencia de dos stocks genéticos: uno pacífico y otro atlántico (Figura 2). Los resultados de experiencias anteriores también apuntaban en esta dirección cuando se estudiaron grupos aborígenes que vivieron a uno y otro lado de la Cordillera de los Andes (Rothhammer et al., 1984; Cocilovo y Rothhammer, 1990). Sin embargo, las pruebas estadísticas logradas no eran suficientes para identificar con mayor precisión la muestra de Magallanes-Ultima Esperanza.

Por otra parte el modelo somatométrico indicaba diferencias más acentuadas entre Ona, Yámana y Alacaluf y un patrón de distribución canónica más coherente de los tres grupos étnicos que cohabitaron en un espacio relativamente reducido. Esta comprobación planteaba una serie de problemas no solamente vinculados al gran tema biología y cultura, sino a la calidad de los datos empleados, a la adecuación del diseño experimental aplicado y a la naturaleza de las variables en cuanto marcadores genéticos.

Es posible que el modelo somatométrico refleje una componente ambiental mayor en cuyo caso una parte de las diferencias entre los grupos, tienen que haber sido adquiridas durante el desarrollo. Los datos etnográficos hablan de la explotación de recursos distintos

-continentales y marítimos-, y su intervención en proporciones diferentes en la dieta. Esto parece coincidir con los datos arqueológicos disponibles, con las recientes investigaciones sobre paleodieta realizada por Yesner et als. (1991) y con las evidencias presentadas por Guichón (1993). Pero esta explicación no alcanza para justificar las discrepancias entre el modelo somatométrico y el craneométrico pues habría que admitir una distribución no aleatoria y diferencial (cráneo y cabeza) de los efectos ambientales lo cual es imposible. Para resolver este problema se realizó una experiencia particular comparando con similares medidas el modelo de estructura reflejado por la craneometría y aquel derivado de la cefalometría, logrando descubrir que las discrepancias entre uno y otro se debían a la imprecisión de los datos craneométricos y que esta imprecisión se producía por la incorrecta asignación del sexo y del grupo étnico asociada con cada pieza ósea (Varela et al., 1997). Esta conclusión afecta a la información craneométrica publicada por Gusinde y corresponde a los materiales existentes en varios museos del mundo (un listado moderno fue realizado por García-Moro et als., 1988). Como consecuencia, deben ser tomadas con precaución las conclusiones de varios trabajos realizados con estos mismos datos sean o no medidos nuevamente como por ejemplo el ensayo de Hernández (1992), o los de Cocilovo y Guichón (ms, 1985-86) y Guichón et al. (1989-1990).

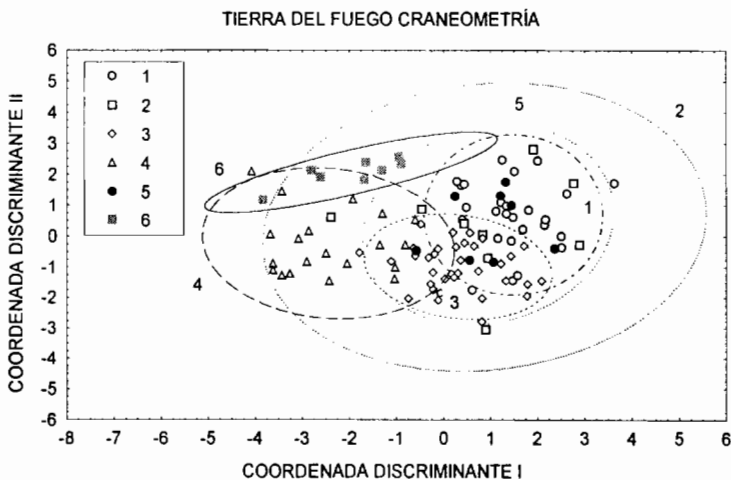
Figura 3: Tierra del Fuego. Distribución canónica cefalométrica. Para el cálculo de las funciones discriminantes canónicas se emplearon variables equivalentes de la cabeza y del cráneo. Selk'nam: 1-Masculinos, 2-Femeninos; Yámama: 3 Masculinos, 4-Femeninos; Halakwulup: 5-Masculinos, 6-Femeninos. Las elipses indican la marca del 0.90 de probabilidad para la distribución bivariada de cada grupo.



Es interesante comprobar que en esta experiencia tampoco se pudo demostrar con variables craneométricas diferencias entre Alacaluf (= Última Esperanza-Magallanes) y otros grupos de la región. Por las razones apuntadas concluimos que el material de cráneos conocidos para Tierra del Fuego no constituye una muestra confiable y sólo puede ser empleado como una referencia regional pero no para hacer inferencias sobre la estructura de la población (Varela et al., 1997). El nivel de desorden de la información disponible tal como se puede ver en el gráfico de craneometría es por demás demostrativo de los errores de asignación cometidos con respecto al grupo étnico y al sexo de los individuos.

Con respecto a la mayor o menor interacción entre los tres grupos más allá de la supuesta barrera cultural, es factible suponer su existencia pero en una magnitud que no llegó a comprometer el proceso de diferenciación local. El patrón de distribución canónico somatométrico refleja una situación de equilibrio entre dispersión y migración. Para algunos autores en las zonas de contacto de los respectivos territorios hubo un intercambio efectivo (Hyades y Deniker, 1891; Martín 1893; Cooper, 1917) al cual Gusinde (1989) le asigna poca importancia. La apertura del Estrecho de Magallanes debe haber implicado la instalación de una barrera natural efectiva al flujo génico entre la región insular y la continental, lo que permitió la conformación de una nueva población que evolucionó en relativo aislamiento durante ocho milenios, sujeta a nuevas presiones selectivas y a la acción de la deriva. La estructura que adquirió posteriormente fue la consecuencia de determinantes ambientales y culturales, entre los cuales se debe considerar la acción de la misma cordillera andina en la zona insular y el Canal de Beagle, la definición de territorios más o menos fijos y la configuración de grupos étnicos asociados a las particulares condiciones de vida que brindaban distintos ecosistemas. A este nivel, nuevamente tiene que haberse producido un incremento de la endogamia. Sin embargo, estas son explicaciones que deben ser probadas con diseños experimentales apropiados.

Figura 4: Tierra del Fuego. Distribución canónica craneométrica. Para el cálculo de las funciones discriminantes canónicas se emplearon variables equivalentes de la cabeza y del cráneo. Selk'nam: 1-Masculinos, 2-Femeninos; Yamana: 3-Masculinos, 4-Femeninos; Halakwulup: 5-Masculinos, 6-Femeninos. Las elipses indican la marca del 0.90 de probabilidad para la distribución bivariada de cada grupo.



El estudio del impacto ambiental sobre la población será de suma importancia en cuanto a la determinación de las condiciones de vida en la cual se desarrolló. En tal sentido los parámetros demográficos y los marcadores esqueléticos de salud podrán en el futuro proporcionar una información complementaria útil para la explicación del proceso de adaptación biocultural. Los primeros datos estudiados hasta el momento, provenientes de distintos lugares de Tierra del Fuego, indican en general la predominancia de un marcado desgaste dentario de tipo plano y superficie oclusal también de forma plana. Con respecto a las patologías nutricionales se observó un 15% de casos de hiperostosis porótica y menos de un 10 % de hipoplasia dental (Guichón, 1993). Esta información es confirmada por otro observador sobre los mismos materiales, quien encontró además una baja frecuencia de caries y un elevado número de abscesos (Pérez Pérez, com. per.). Se piensa que estos hechos podrían estar asociados con el consumo de recursos de origen animal, la presencia de sustancias abrasivas en la dieta y las utilización de la dentición como herramienta (Pérez Pérez, com. per.). Otro examen confirmó la existencia de una mayor frecuencia de infecciones periodontales seguida por abscesos dentales y caries, encontrándose además indicadores de periostitis en huesos largos, osteoartritis y espondilosis en vértebras lumbares, criba orbitaria, traumas y osteomielitis (Castro y Aspillaga, 1991). Pero por la escasa antigüedad de las muestras estas patologías deben corresponder a la etapa postcontacto.

Del análisis realizado anteriormente sobre la información antigua y moderna disponible, surge la necesidad de contar con estudios actualizados sobre la biología de las poblaciones. Esto significa la obtención de información en cuanto al dimorfismo sexual y a la variación etaria, a la salud y a la nutrición, a la demografía, a su distribución y a sus relaciones biosociales, a las migraciones y a su dispersión a nivel insular y continental. Debemos reconocer que nuestra explicación hoy está condicionada, sino seriamente limitada también por la naturaleza de las muestras y su escasa profundidad temporal (no más de cien años). La reconstrucción de la verdadera historia biológica exige el estudio de restos de distintos momentos, con cronologías y contextos culturales conocidos, para lograr una secuencia confiable tanto a nivel local como regional. Recién a partir de estos datos, será posible conocer las causas del proceso de diferenciación operado y con ello inferir el origen más probable de cada uno de los grupos existentes en la región en el momento de la conquista y colonización europea. También a partir de este momento es importante conocer el destino de los pueblos nativos, bajo los efectos del fuerte impacto que significó la modificación de las pautas culturales y de la economía de subsistencia tradicionales, factores determinantes de la desintegración de la sociedad nativa. Este dramático proceso fue fielmente reflejado por el trabajo de García-Moro (1992) con la información demográfica disponible de las misiones de Isla Dawson y La Candelaria.

En síntesis, la variabilidad biológica observada en Tierra del Fuego fue adquirida en parte fuera de este territorio durante la formación en Patagonia de dos stocks genéticos uno pacífico y otro atlántico, y en parte por el desarrollo de la población en relativo aislamiento después del VIII milenio AP. Aquí deben haber operado varios mecanismos evolutivos entre los cuales los más importantes pueden haber sido la deriva genética, el efecto cuello de botella y el efecto fundador, el particular modo de reproducción dentro de cada grupo (endogamia y consanguinidad) y las migraciones o el flujo genético entre los grupos. Por otra parte, es posible admitir en cada etnia la influencia de un factor de crecimiento y desarrollo diferencial, el cual, asociado con la cantidad y la calidad de los

recursos alimenticios disponibles, produjo como resultado final la expresión de los fenotipos resultante del análisis cefalométrico (figura 3).

Los resultados obtenidos hasta el momento no son fácilmente comparables con los antecedentes bibliográficos anteriores a 1970. No hemos podido comprender como antes se intentaba (Imbelloni, 1938; Bórmida, 1953-54; Canals Frau, 1953), la variabilidad biológica reducida en entidades únicas e inmutables en el tiempo y en el espacio que se desplazan desde los lugares más remotos, sin costo genético alguno y se mezclan posteriormente. Un tratamiento más en detalle de esta problemática se puede encontrar en Guichón, 1993).

Por esta razón tampoco estamos restringidos al concepto de mestizaje o al más obscuro de «metamorfismo» para explicar solamente con ellos la transformación de un determinado acervo genético durante trece milenios o más de historia biológica. También por esta misma razón no participamos de la hipótesis del «arrinconamiento» empleada con relación al pueblo Yámana y discutida por Piana (1984). La evidencia arqueológica demuestra que el aprovechamiento de los ecosistemas continentales precede en el tiempo a la utilización de recursos marítimos, y que la transformación de aquel modo de vida por algunos grupos se debió a un proceso gradual que condujo al desarrollo de una nueva estrategia de captación que garantizó una mayor estabilidad de la población al incrementarse la diversidad de los productos disponibles.

No podemos hablar de «razas» (pámpidos, fuéguidos o láguidos) porque no logramos con los datos disponibles comprender donde se encuentra una u otra, o donde termina o empieza una nueva. Y si por un momento, aceptamos su existencia, siempre quedaría el problema de explicar el proceso por el cual esas entidades se originaron. El conocimiento moderno sobre la evolución biológica no permite la subsistencia de aquella concepción tradicional que aplica más allá de la evidencia concreta, la idea de una marcada discontinuidad para explicar el fenómeno de la variación biológica a nivel subespecífico. Hoy nada se conoce, después de cincuenta años, sobre las propiedades biológicas y sobre la cronología de tales entidades. Tampoco podemos pensar en la existencia de capas de población o de corrientes migratorias particulares que se sucedieron unas a otras, también como entidades discretas y perfectamente discernibles desde el punto de vista cronológico. Constituyen aproximaciones excesivamente ingenuas para abordar un objeto de estudio mucho más complejo producto de interacciones a distintos niveles de los grupos humanos entre sí y con un conjunto de factores ambientales cambiantes que continuamente plantean nuevas exigencias y desafíos, así como la continua exploración y desarrollo de modelos biológicos y culturales alternativos para garantizar la subsistencia y la conservación de la población.

#### AGRADECIMIENTOS

Al Dr. Daniel Turbón que facilitó la asistencia de uno de nosotros (JAC) al simposio «Los ecosistemas subantárticos y su ocupación humana», Madrid 1990, con el auspicio del CSIC de España. A la Prof. Silvia G. Valdano por su cooperación para la realización de los cálculos estadísticos y de la edición del presente informe. A la Lic. María V. Zavattieri por la confección del mapa de Patagonia Austral y Tierra del Fuego.



## BIBLIOGRAFÍA

- Bird, J., Antiquity and migrations of the early inhabitants of Patagonia. *The Geographical Review*, 28(2): 1938, 250-275.
- Bird, J., The archaeology of Patagonia. *Handbook of south american indians*, 1: 1946, 17-24.
- Bondel, C.S., *Isla Grande de Tierra del Fuego (Arg): La organización del espacio*. Tesis de licenciatura, Universidad de Buenos Aires., 1984.
- Bórmida, M., Cementerios indígenas prehistóricos en la zona de la Laguna del Juncal. *Anales del Museo Nahuel Huapi P. F.P. Moreno*, 1950, 2:101-108.
- Bórmida, M., Los Antiguos Patagones. Estudio de Craneología, *Runa*, 6 (1-2):1-96, Buenos Aires, 1953 - 54.
- Bórmida, M., Recientes estudios sobre los antiguos habitantes de la Patagonia. *Anales XXXI Congreso Internacional de Americanistas*, Sao Paulo, Brasil, 1955, 939-963.
- Borrero, J.M., *La Patagonia Trágica. Asesinatos, piratería y esclavitud*. Zagier y Urruty Publicaciones. Buenos Aires, 1989.
- Borrero, L.A., Replanteo de la Arqueología Patagónica, *Inter ciencia*, may-june, 14(3): 1989, 127-135.
- Borrero, L.A., Evolución cultural divergente en la Patagonia Austral, *Anales del Instituto de la Patagonia Austral*, 13:133-140, Punta Arenas, Chile, 1990.
- Bove, G., *Expedición austral argentina: Informes preliminares presentados a S.S.E.E. los ministerios del Interior y de Guerra y Marina de la República Argentina*. Buenos Aires, 1883.
- Brinton, D., *La Raza Americana*. Ed. Nova. Buenos Aires, 1946.
- Cabrera, A.L. y A. Willink, Biogeografía de América Latina. Secretaría General de la OEA. *Serie de Biología*, Monografía Nro.13. Washington, DC., 1980.
- Canals Frau, S., *Poblaciones indígenas de la Argentina*. Ed. Sudamericana. Buenos Aires. 575 pp., 1953.
- Cardich, A., Las culturas pleistocénicas y post-pleistocénicas de Los Toldos y un bosquejo de la prehistoria de Sudamérica. *Obras del Centenario del Museo de La Plata*, tomo 2. La Plata, 1977.
- Cardich, A., Paleoambientes y la más antigua presencia del hombre. *Las Culturas de América en la Epoca del Descubrimiento. Seminario sobre la situación de la investigación de las culturas indígenas de la patagonia*. Ediciones Culturas Hispánica: 1984, 13-36.
- Cardich, A. y N. Flegenheimer, Descripción y tipología de las industrias líticas más antiguas de Los Toldos. *Relaciones de la Sociedad Argentina de Antropología*, tomo 12. Buenos Aires, 1978.
- Castro, M. y E. Aspillaga, Fueguian Paleopathology. *Antropología Biológica*, 1(1):1991, 1-13.
- Chapman, A. and T.R. Hester, New Data on the Archeology of the Haush, Tierra del Fuego, *Journal de la Société des Américanistes*, 62: 1973, 185-208.
- Cocilovo, J.A., Dimorfismo sexual y deformación craneana artificial en Patagones de Chubut, *Actas II Simposio Internacional de Ciencias Morfológicas*, Córdoba, 1973, 633-642.
- Cocilovo, J.A., Estudio de dos factores que influyen en la morfología craneana en una colección patagónica: el sexo y la deformación artificial, *Arquivos de Anatomia e Antropologia*, Rio de Janeiro, 3(3):1978, 113-141.
- Cocilovo, J.A., Estudio sobre discriminación y clasificación de poblaciones prehistóricas del N.O. Argentino. Correlación genética espacial, *Relaciones*, 16:1981, 119-135.
- Cocilovo, J.A. y J.A. Di Rienzo, Un modelo biológico para el estudio del poblamiento prehispánico del territorio argentino. Correlación fenético-espacial. *Relaciones Sociedad Argentina de Antropología*, 16:1985, 119-135.
- Cocilovo, J.A. y R.A. Guichón, Propuesta para el estudio de las poblaciones aborígenes del extremo austral de Patagonia. *Anales del Instituto de la Patagonia*, Punta Arenas, 16:1985-86, 111-123.
- Cocilovo, J.A. y R.A. Guichón, La deformación craneana «Pseudocircular» en el grupo prehistórico de Laguna del Juncal. *Antropología Biológica*, 2(2):13-27. Bogotá, 1994.
- Cocilovo, J.A. y R.A. Guichón, ms: Relaciones y Afinidades Biológicas de la Población Prehistorica de Tierra del Fuego. *V Congreso de Ciencias Históricas Fueguinas de Tierra del Fuego*, 1984.
- Cocilovo, J.A. y F. Rothhammer, Paleopopulation biology of the southern Andes: craniofacial chronological and geographical differentiation, *Homo* 41 (1):16-31, G.Fischer Verlag, Stuttgart, 1990.
- Cocilovo, J.A., Rothhammer, F. y S. Quevedo, La aplicación de distancias biológicas para el estudio de poblaciones Prehistóricas. *Runa* 17-18:83-110, Buenos Aires, 1987-88.
- Cooper, J.M., Analytical and critical bibliography of the tribes of Tierra del Fuego and adjacent territory. *Bureau of American Ethnology* 63:1917, 1-233.
- Dabbene, R. Los Indígenas de la Tierra del Fuego, *Boletín del Instituto Geográfico Argentino*, 1911. 25:5-6.
- D'Orbigny, A., *El hombre americano*. Editorial Futuro. Buenos Aires, 1944.
- Emperaire, J., *Los nómades del mar*. Ed. Universidad de Chile. Chile. 263 pp., 1963.
- Gerber, M., Diagnóstico racial de los antiguos habitantes de la costa patagónica, en base a la medición de los huesos largos. *XXXVI Congreso Internacional de Americanistas*, 2: 1966, 351-368

- Gradín, C., Secuencias Radiocarbónicas del Sur de la Patagonia Argentina. *Relaciones de la Sociedad Argentina de Antropología*. N.S., 14: 1980,177-194.
- Gradín, C.J., Aschero, C.A. y A.M. Aguerre, Arqueología del Area Río Pinturas (Provincia de Santa Cruz), *Relaciones de la Sociedad Argentina de Antropología N.S.*, 13:183-227. Buenos Aires, 1979.
- Guichón, R.A., msa: Las prácticas de deformación craneana en Patagonia Austral: frecuencias y distribución. *Informe de beca de Formación Superior CONICET*. Programación: abril 1989 - abril 1990.
- Guichón, R.A., msb: «Pat», en Estancia María Luisa, Tierra del Fuego, Campaña 1987. *Informe de beca de Perfeccionamiento a la Investigación científica CONICET*. Programación: abril 1986 - abril 1987.
- Guichón, R.A., msc: Relevamiento de marcadores de dieta y salud. *Informe de beca de Formación Superior CONICET*. Programación: abril 1989 - abril 1990.
- Guichón R.A. y A. Chapman, ms: Restos Humanos de Caleta Falsa. Isla Grande Tierra del Fuego. En *Informe de beca de perfeccionamiento a la Investigación científica CONICET*. Programación: abril 1986 abril 1987.
- Guichón, R.A., Varela, H. y J.A. Cocilovo, Variación somatométrica en las poblaciones aborígenes de Tierra del Fuego. Simposio de Biología Humana y Arqueología. *Anales X Congreso Nacional de Arqueología Argentina*. 2: 1991,62-173.
- Guichón, R.A., Martí, I., Aspillaga, E., Cocilovo, J.A. y F. Rothhammer, Contribución al conocimiento de las relaciones biológicas entre las poblaciones aborígenes de Patagonia Austral y Tierra del Fuego. *Runa* 19:27-39, Buenos Aires, 1989-1990.
- Guichón, R.A. *Antropología Física de Tierra del Fuego. Caracterización biológica de las poblaciones prehispánicas*, Tesis Doctoral. Facultad de Filosofía y Letras, Universidad de Buenos Aires, Buenos Aires, 1993.
- Gusinde, M., *Los indios de Tierra del Fuego. Tomo primero. Vols. 1 y 2, Los Selk'nam*. CAEA. CONICET., 1982.
- Gusinde, M., *Los indios de Tierra del Fuego. Tomo segundo. Vols. 1 y 2, Los Yamana*. CAEA. CONICET., 1987.
- Gusinde, M., *Los indios de Tierra del Fuego. Tomo cuarto. Vols. 1 y 2. Antropología Física*. CAEA. CONICET., 1989.
- Henckel, K., The physical anthropology of Chile. The anthropometry of the indians of Chile. *Handbook of south american indians*, 6: 1950, 121-135.
- Hernández, M., Morfología Craneal de las Etnias de la Tierra del Fuego: Diferencias Sexuales e Intergrupales, *Anal. Ins. Pat., Ser. Cs. Hs.*, 21:81-98, Punta Arenas, 1992.
- Hooton, E.A., Nota sobre las Características Antropométricas de Yahganes y Onas. En *Lothrop, 1928. Museum of The American Indian*, Heye Foundation, N. York: 1928, 34-39.
- Hyades, P. et J. Deniker, *Antropologie et Ethnographie. T.VII*, Ed. Gauthier-Villars, Paris, 1891.
- Imbelloni, J., Habitantes neolíticos del lago Buenos Aires: Documentos para la antropología física de la Patagonia Austral, *Revista del Museo de La Plata*, 27:85-160, La Plata, 1923.
- Imbelloni, J., Deformaciones intencionales del cráneo en Sudamérica; polígonos craneanos aberrantes. *Revista del Museo de La Plata*, 28:329-407, La Plata, 1925.
- Imbelloni, J., Tabla clasificatoria de los indios. Regiones biológicas y grupos raciales humanos de América. *Physis* (12):1938, 229-249.
- Imbelloni, J., Los Patagones: características corporales y psicológicas de una población que agoniza. *Runa*, 2:1949, 5-58.
- Imbelloni, J., Nouveaux apports a la classification de l'homme américain. *Miscellanea Paul*, 1958. Rivet Octogenario Dicata, *XXXI Congreso Internacional de Americanistas*, Univ. Autónoma de México (1):107-136. México.
- Lahille, F., Matériaux pour servir a l'histoire des Oonas. Indigenes de la Terre de Feu. *Revista del Museo de La Plata*. 29: 1926, 339-361.
- Laming Emperaire, A., Missions archeologiques francaises ou Chili austral. Quelques datations de sites par le radocarbone. *Journal de la Société des Americanistes*. N.S. 57: 1968, 77-99.
- Laming Emperaire, A., Lavelle, D. y R. Humbert, 1972: Le site de Marazzi en Terre de Feu, *Objets et Mondes*, 12(2):201-223.
- Latham, R.E., Antropología Chilena, *Revista del Museo de La Plata*, 16: 1909, 241-319.
- Lehmann-Nitsche R., Estudios antropológicos sobre los Chiriguano, Chorotes, Matacos y Tobas. *Anales del Museo de La Plata*. 1: 1907, 53-149.
- Lehmann-Nitsche, R., Etudes anthropologiques sur les Indiens Onas (Groupe Tshon) de la Terre du Feu. *Revista del Museo de La Plata*. 23(2): 1916, 174-184.
- Lehmann-Nitsche, R., Estudios antropológicos sobre los Onas. *Anales del Museo de La Plata*. 2: 1927, 57-99.
- Lista, R., *Mis exploraciones y descubrimientos en la Patagonia 1876-1880*, Buenos Aires, 1880.
- Lista, R., *Viaje al País de los Onas. Tierra del Fuego*. Buenos Aires, 1887.
- Lothrop, S.K., The indians of Tierra del Fuego. *Contributions of Museum of American Indian*. 10, 1928.
- Mantegazza, P. y S. Regalia, Studio sopra una serie di crani di fuegini, *Archivio per l'Antropologie e L'Etнологie* 1886.:463-515.

- Marelli, C.A.**, Contribución a la craneología de las primitivas poblaciones de la Patagonia, *Anales Museo Nacional de Historia Natural de Buenos Aires*, 26:31-91, Buenos Aires, 1914.
- Marelli, C.A.**, Nuevas investigaciones biométricas sobre las primitivas poblaciones de la patagonia. *Anales Museo Nacional de Historia Natural de Buenos Aires*, 26: 1919, 31-91.
- Margraf, V.** Late and postglacial vegetational and paleoclimatic changes in subantarctic temperate, and arid environments in Argentina, *Palinology* 7: 1983, 43-70.
- Martin, R.**, Zur physischen Anthropologie der Feuerländer. *Archiv für Anthropologie* 22: 1893, 155-218.
- Mason, A.**, Languages of South American Indians. *Handbook South American Indians*, 6: 1950, 157-317.
- Massone, M.M.**, Cultura Selk'nam (Ona). Serie del Patrimonio Cultural Chileno, colección *Culturas Aborígenes*. Departamento de Extensión Cultural del Ministerio de Educación, Chile, 1981.
- Massone, M.M.**, 10400 años de colonización humana en Tierra del Fuego. *Revista Infórmese*. 3(14): 24-32, 1983.
- Menghin, O.F.A.**, Derrotero de los Indios Canoeros, *Archivos Ethnos*. 1(2): 1952, 9-27.
- Ministerio de Economía**, *Censo Nacional de Población y Vivienda 1980*. Instituto Nacional de Estadísticas y Censos. Buenos Aires, 1981.
- Nardi, R.L.J.**, La araucanización de la Patagonia (Síntesis general). En *Las culturas de América en la época del descubrimiento, Seminario sobre la situación de las investigaciones indígenas de la Patagonia*. Eds. Cultura Hispánica: 1984, 235-265.
- Ortiz Troncoso, O.R.**, Inventory of radiocarbon Dates from Southern Patagonia and Tierra del Fuego. *Journal de la Société des Americanistes*, LXVII: 1980-81, 185-211.
- Outes, F.**, La edad de la piedra en Patagonia, *Anales Museo Nacional de Buenos Aires*, 12: 1905. 203-574.
- Outes, F.**, *Comunicación preliminar sobre los resultados antropológicos de mi primer viaje a Chile*, La Universidad Nacional de La Plata en el IV Congreso Científico Americano :216-221, Buenos Aires, 1909.
- Piana, E.L.**, *Arrinconamiento o adaptación en Tierra del Fuego. Ensayos de Antropología Argentina*. Ed.de Belgrano. Colección Premios Coca-Cola en las Artes y las Ciencias, año 1983/84:7-110.
- Pietro, A.L.**, Cuadro cronológico de referencias bioambientales para Patagonia Austral y Tierra del Fuego. *Anales Instituto de la Patagonia*, Serie Ciencias Sociales, 15:47-51, Punta Arenas (Chile), 1984.
- Rothhammer, F.** iroevolution in prehistoric Anden populations. Geographic craniometric differentiation, *HOMO*, 45(1):1-7, G. Fischer Verlag, Stuttgart. 1994.
- Rothhammer, F., Cocilovo, J.A. y S. Quevedo**, El poblamiento temprano de Sudamérica, *Chungará*, 13:99-108, Univ. Tarapacá, Arica, Chile, 1984.
- Saxon, E.C.**, Natural Prehistory: Ther archeology of Fuego-Patagonian ecology. *Quaternaria*, 21:329-356, 1979.
- Steggerda, M.**, The living south american indians. Anthropometry od south american skeletal remains. *Handbook of south american indians*, 6: 1950, 57-69.
- Stewart, T.D. y T. Newman**, Skeletal remains of south american indians. Anthropometry od south american skeletal remains. *Handbook of south american indians*. 6: 1950, 19-42.
- Ten Kate, H.**, Matériaux pour servir a l'Anthropologie des indiens de la Republique Argentine. *Revista del Museo de La Plata* 12:31 y sig., 1904.
- Varela, H.H., J.A. Cocilovo y R.A. Guichón**, Evaluación de la información somatométrica publicada por Gusinde sobre los aborígenes de Tierra del Fuego, *Ans. Inst. Pat.*, 22:193-205, Punta Arenas, Chile. 1993-94.
- Varela, H.H., J.A. Cocilovo y R.A. Guichón**, Evaluation of the craniometrical information published by Gusinde about the natives from Tierra del Fuego, *HOMO*, 48 (2):125-134, G. Fischer Verlag, Stuttgart, 1997.
- Viegas Barros, J.P.**, msa: *Contrastación Lingüística del Panorama Etnológico Qwasqar (Alacaluf)*, Informe CONICET.
- Viegas Barros, J.P.**, msb: *Correspondencia fonológica Selk'nam-Gününa Küne*.
- Virchow, R.**, Schädel von Araucanos und andern Südamerikanern. Verhandl. Berlin, Gesell. *Anthrop. Ehtnol. Urg. Sitzung* vom 12, Dec pp. 258-263. (With Zeit. Ethnol. vol 6), 1874.
- Virchow, R.**, Die Feuerländer. Verhandl. Berlin, Gesell. *Anthrop. Ehtnol. Urg.* pp. 375-394. (With Zeit. Ethnol. vol 13), 1881.
- Yesner, D.R., Figuerero Torres, M.J., Guichón, R.A. y L.A. Borrero**, Análisis de isótopos estables en esqueletos humanos: Confirmación de patrones de subsistencia etnográficos para Tierra del Fuego. Simposio de Biología Humana y Arqueología. *Anales X Congreso Nacional de Arqueología Argentina*. 2: 1991, 182-191.